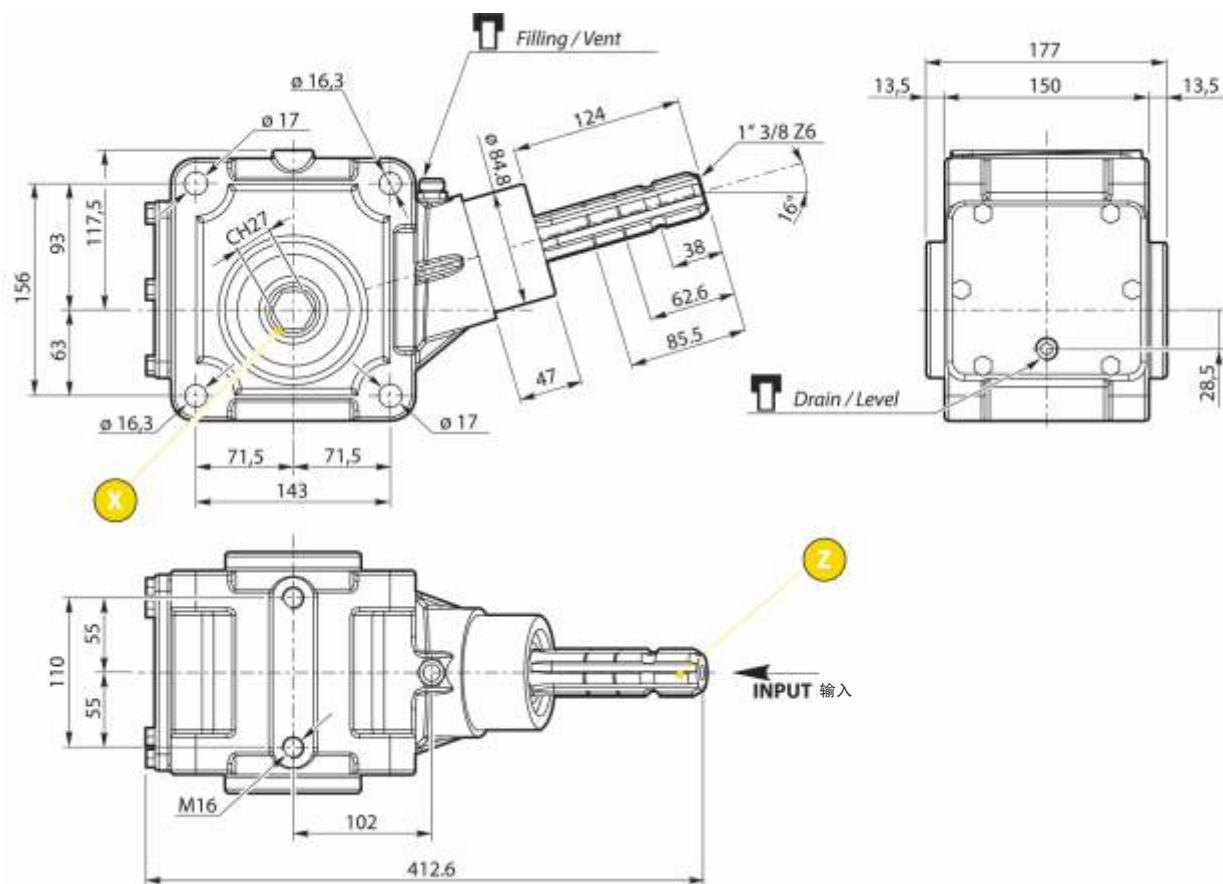


G18



尺寸/Dimensions



技术参数/Technical Data

i											
	输入转速 rpm input	输出转速 rpm output	千瓦(功率) Kw (HP)	输出扭矩 Nm(nom)	最大扭矩 Nm(max)	材料 Material	齿型 Toothing	KG	LT	模 Module	旋转 Rotation
1:1.77	540	956	20/27.2	190	240	铸铁 Cast iron G25	格里森伞齿 Gleason Straight Teeth	21	1.2	5	K

转向/Rotations

